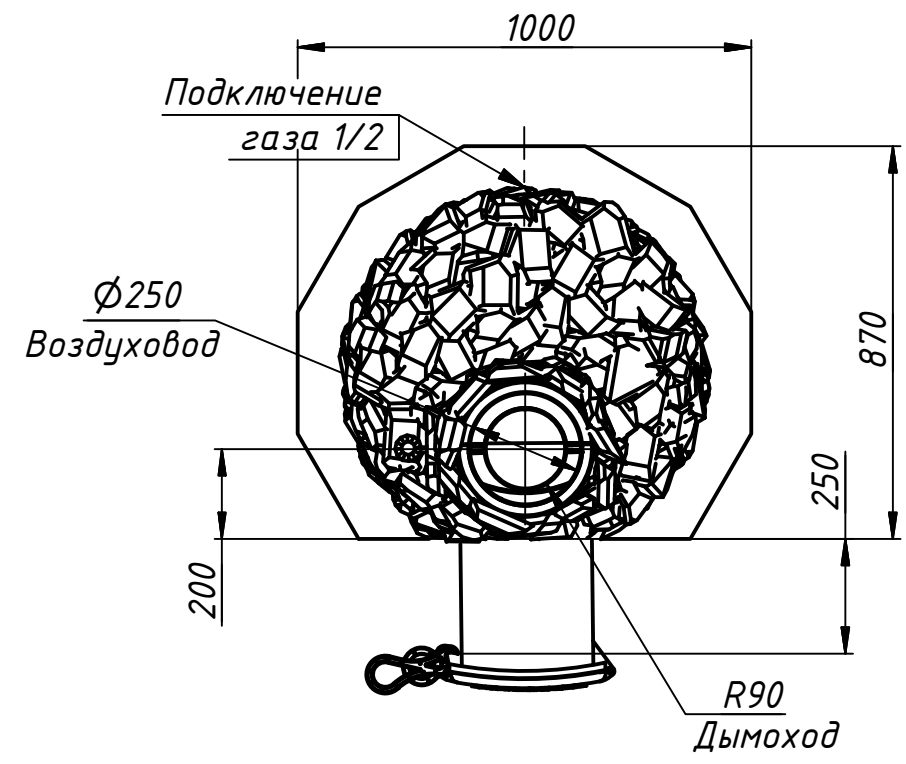
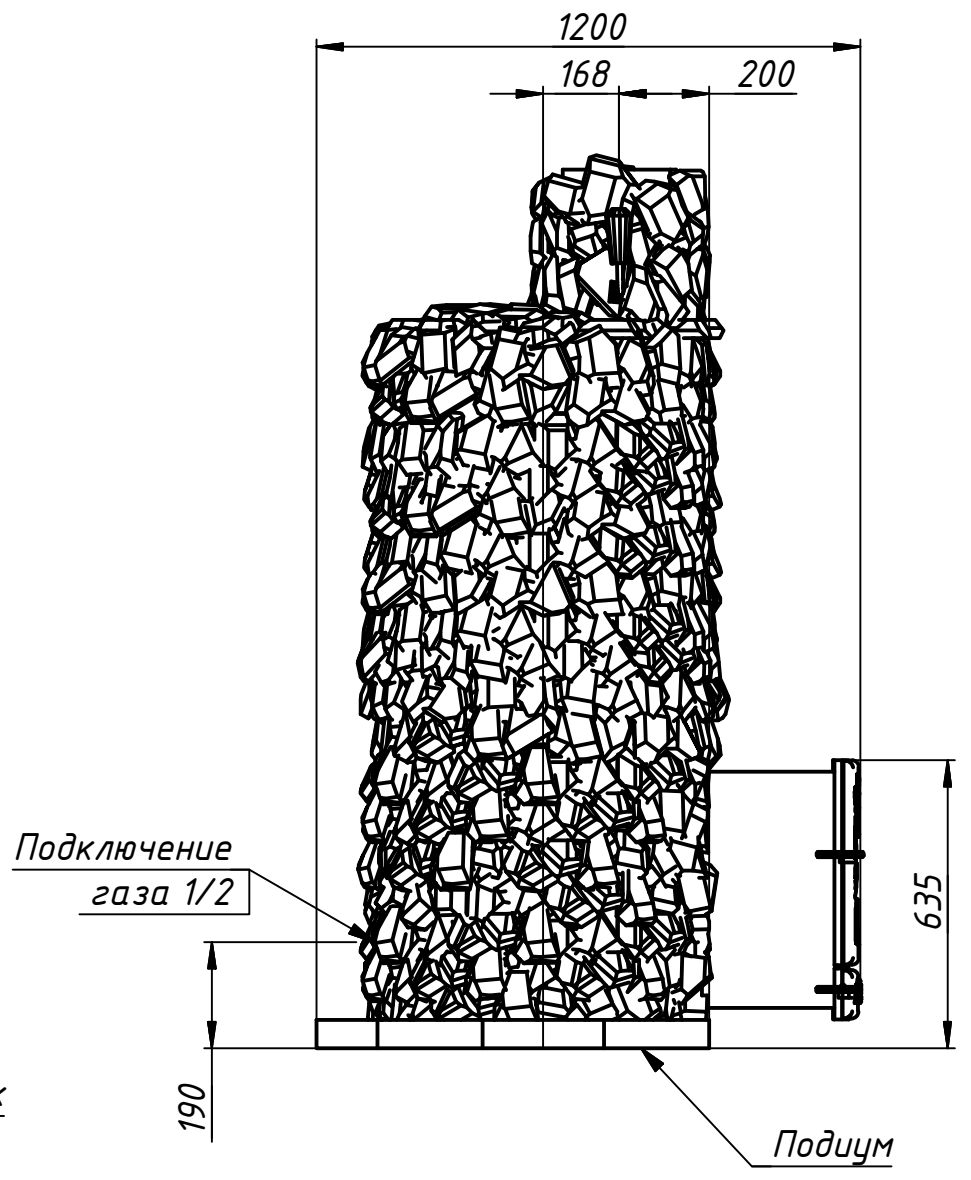
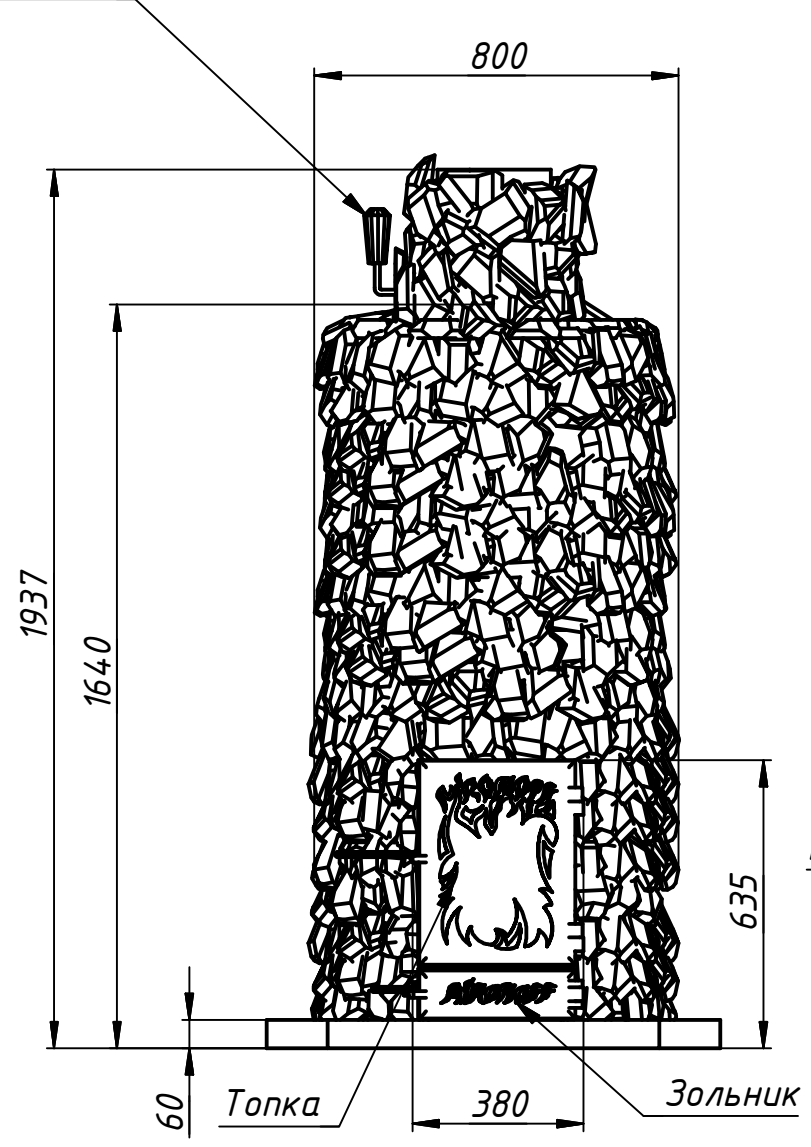


Ручка заслонки.



- 1. Отверстие в стене 400x650мм
- 2. Максимальная толщина стены 250мм.

					Печка МЗ проходной корпус		
					Лит.	Масса	Масштаб
Изм.	Лист	№ докум.	Подп.	Дата			
Разраб.		Igor		07.08.2017			
Пров.							
Т. контр.					Лист	Листов	1
Нач.отд.							
Н. контр.							
Утв.							

Перв. примен. / Справ. № / Подп. и дата / Инв. № дубл. / Взам. инв. № / Подп. и дата / Инв. № подл.